

Contatori Woltmann



Il contatore Woltmann estraibile viene utilizzato in ambito prevalentemente industriale o per grosse utenze.

Questo misuratore di tipo a mulinello elicoidale è costituito da un tronchetto cilindrico di tubazioni in cui è inserito un gruppo di misura, che porta un mulinello ad alette elicoidali il cui asse coincide con l'asse della tubazione.

Il gruppo di misura può essere velocemente ispezionato e sostituito per una eventuale riparazione senza dover togliere il tronchetto della tubazione. Il totalizzatore e tutte le ruote sono posizionate in una capsula con anticondensa completamente all'asciutto per acque torbide e fortemente calcaree. Tutti i modelli sono provvisti di uscita impulsiva.

Tutti i modelli sono omologati secondo Norma C.E.E. n° 75/33 e, a richiesta, dotati di VERIFICA PRIMA C.E.E. dell'Uff. Metrico; disponibile omologazione C.E.E. in classe C nei calibri DN 40 - 50 - 65 - 80 - 100 - 150; disponibile omologazione MID M1001 nei calibri DN 40 - 50 - 65 - 80 - 100 - 125 - 150.

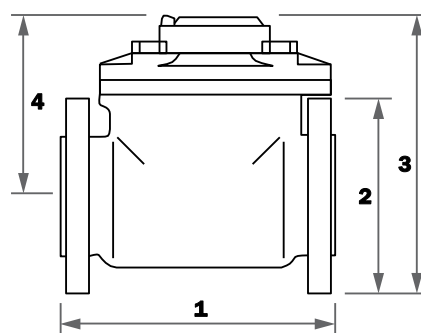
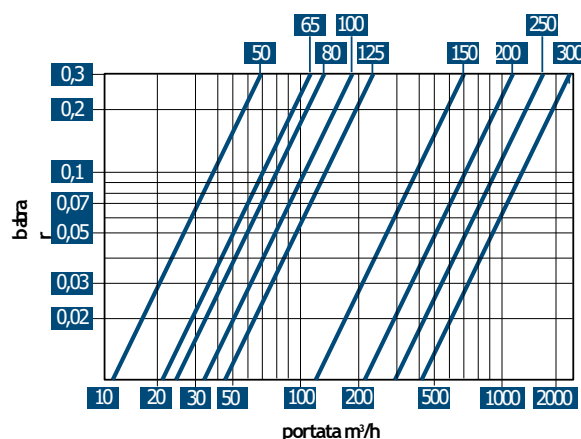
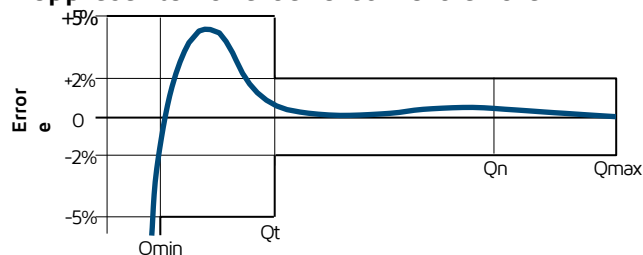


Diagramma delle perdite di carico



Rappresentazione della curva d'errore



Dati tecnici

| Calibro in mm-pollici | 50-2 | 65-2.1/2 | 80-3 | 100-4 | 125-5 | 150-6 | 200-8 | 250-10 | 300-12 |
|--|------|----------|------|-------|-------|-------|-------|--------|--------|
| Portata massima Qmax consentita per brevi periodi (m³/h) | 30 | 50 | 80 | 120 | 200 | 300 | 500 | 800 | 1200 |
| Portata nominale Qn (m³/h) | 15 | 25 | 40 | 60 | 100 | 150 | 250 | 400 | 600 |
| Portata limite Qt con esattezza ±2% (m³/h) | 2 | 4 | 4 | 6 | 6 | 12 | 12 | 15 | 15 |
| Portata limite Qmin con esattezza ±5% (m³/h) | 0,55 | 0,6 | 0,7 | 1,2 | 2,5 | 3 | 5 | 10 | 12 |
| Sensibilità (m³/h) | 0,2 | 0,25 | 0,25 | 0,3 | 0,6 | 1,7 | 1,8 | 3 | 9 |
| Lunghezza totale del contatore (mm) | 200 | 200 | 225 | 250 | 250 | 300 | 350 | 450 | 500 |
| Diametro massimo di ingombro delle flange (mm) | 165 | 186 | 200 | 220 | 250 | 283 | 340 | 406 | 460 |
| Ingombro massimo in altezza con coperchio chiuso (mm) | 214 | 234 | 234 | 250 | 275 | 310 | 338 | 438 | 465 |
| Interasse tubo - coperchio del contatore (mm) | 144 | 144 | 144 | 144 | 144 | 180 | 180 | 235 | 235 |
| Peso (kg) | 12 | 14,5 | 15,5 | 19 | 26 | 35 | 47 | 75 | 95 |