

MID XMC34F

Contatore MID trifase



ISTRUZIONE PER LA PROGRAMMAZIONE

Lo strumento, una volta installato, deve essere configurato (rapporto TA, uscita impulsi, comunicazione RS485, ecc.)

Una volta programmato, lo strumento deve essere sigillato (vedi disegno D1).

Dopo la sigillatura, resterà accessibile solo il tasto Page, utilizzabile per lo scorrimento pagine di visualizzazione e per eventuali azzeramenti (vedi capitolo VISUALIZZAZIONE).

PARAMETRI PROGRAMMABILI

RAPPORTO TA ESTERNI

Ct = rapporto primario/secondario TA (Es. TA800/5A CT =160)

Vt = rapporto primario/secondario TV (Es. TV600/100V VT =6)

Ct = selezionabile nel campo 1...9.999

Vt = selezionabile nel campo 1,0...500,0

Max CTxVt = 1.000.000

POTENZA MEDIA

Time: tempo di media per la potenza

Valori selezionabili: 5 - 8 - 10 - 15 - 20 - 30 - 60 minuti

CONTAORE

t.run: avviamento conteggio

Valori selezionabili: t.run U123 (tensione) - t.run P (potenza)

t.run U123 (tensione): avvio conteggio alla presenza di una delle tre tensioni di linea (L1-L2-L3)

t.run P (potenza): avvio conteggio di potenza correnti > 10mA

COMUNICAZIONE RS485

Addr: indirizzo

Valori selezionabili: 1...255

Baud: velocità comunicazione

Valori selezionabili: 4800 - 9600 - 19200 bit/secondo

Par: bit di parità

Valori selezionabili: nessuna - pari - dispari

USCITA IMPULSI ENERGIA

PLSU: peso impulso

Valori selezionabili: 1 impulso = 0,01 - 0,1 - 1 - 10 - 100kWh

PLSd: durata impulso

Valori selezionabili: 50 - 100 - 200 - 300ms

CARATTERISTICHE TECNICHE

INGRESSO

Linea trifase 3 fili (S.1000/359) oppure 4 fili (S.1000/344)

Tensione di riferimento, Un: 3x100...3x480V - 3x57,7/100...3x278/480V Consumo circuito di tensione: 1VA (per fase)

Frequenza di riferimento: 50Hz

Variatione ammessa: 47...63Hz

Corrente di base, In: 5A

Corrente massima, Imax: 7A

Consumo circuito di corrente: 0,5VA (per fase)

ALIMENTAZIONE AUSILIARIA

Valore nominale Uaux ca: 230V (monofase, fase-neutro)

Variatione ammessa: 0,85...1,15Uaux

Frequenza nominale: 50Hz

Frequenza di funzionamento: 47...63Hz

Autoconsumo: 5VA - 2,5W

ISOLAMENTO (EN50470)

Categoria di installazione: III

Grado di inquinamento: 2

COMPATIBILITÀ ELETTROMAGNETICA

Prove emissione e di immunità in accordo con EN50470

CONDIZIONI AMBIENTALI

Temperatura di riferimento: 23°C ± 2°C

Campo di funzionamento specificato: -25...55°C

Campo limite per l'immagazzinamento e trasporto: - 40...70°C

Umidità relativa: 95% senza condensa (EN50472-1)

Grado di protezione (EN60529): IP51 frontale, IP20 morsetti (IP51 montando il contatore all'interno di un quadro IP51)

Massima potenza dissipata¹: 4W

¹ Per il dimensionamento termico dei quadri

USCITE

• IMPULSI ENERGIA ATTIVA

Optorelè con contatto SPST-NO libero da potenziale Portata contatti: 110Vcc/ca - 50mA - 20

• COMUNICAZIONE RS485

Isolata galvanicamente da ingresso misura Dati trasferiti:

tutte le misure visualizzate Standard: RS485 - 3 fili

Trasmissione: asincrona seriale

Protocollo: compatibile JBUS/MODBUS

Tempo di risposta a interrogazione: 200ms

N° massimo di apparecchi collegabili in rete: 32 (fino a

255 con ripetitore RS485)

Distanza massima dal supervisore: 1200m

DESCRIZIONE GENERALE

ISTRUZIONI PER L'INSTALLAZIONE

L'installazione di questo dispositivo deve essere effettuata esclusivamente da personale qualificato. Prima di procedere alla installazione, verificare che i dati di targa (tensione di misura, corrente di misura, alimentazione ausiliaria, frequenza) corrispondano a quelli effettivi della rete a cui viene collegato lo strumento.

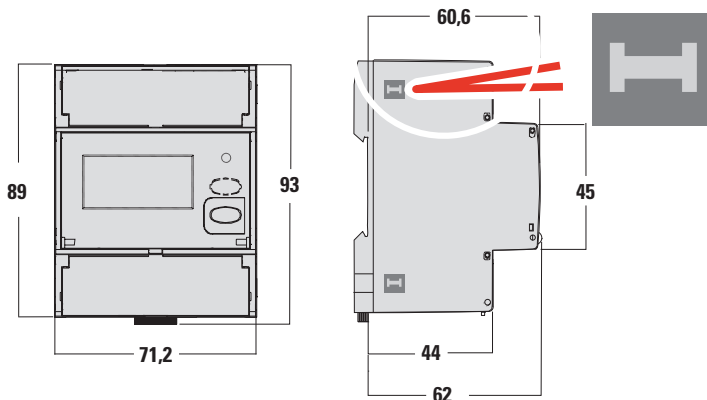
Lo strumento è realizzato per inserzione su linea trifase 3 oppure 4 fili.

Nei cablaggi rispettare scrupolosamente lo schema di inserzione, una inesattezza nei collegamenti è inevitabilmente causa di misure falsate o di danni allo strumento.

Il dispositivo non necessita di manutenzione.

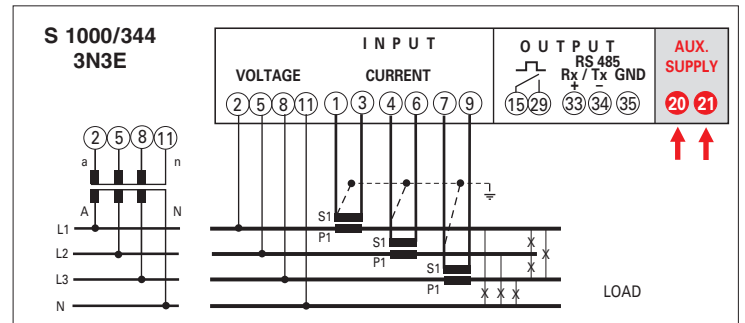
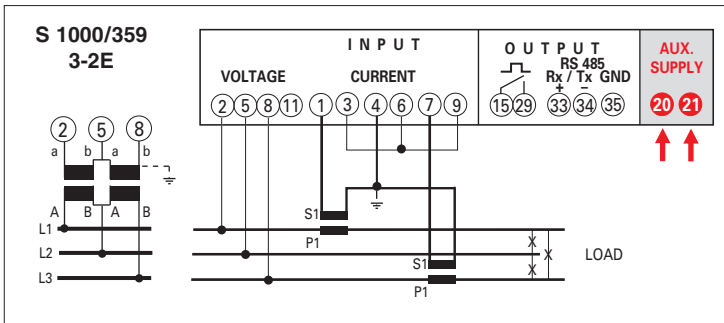
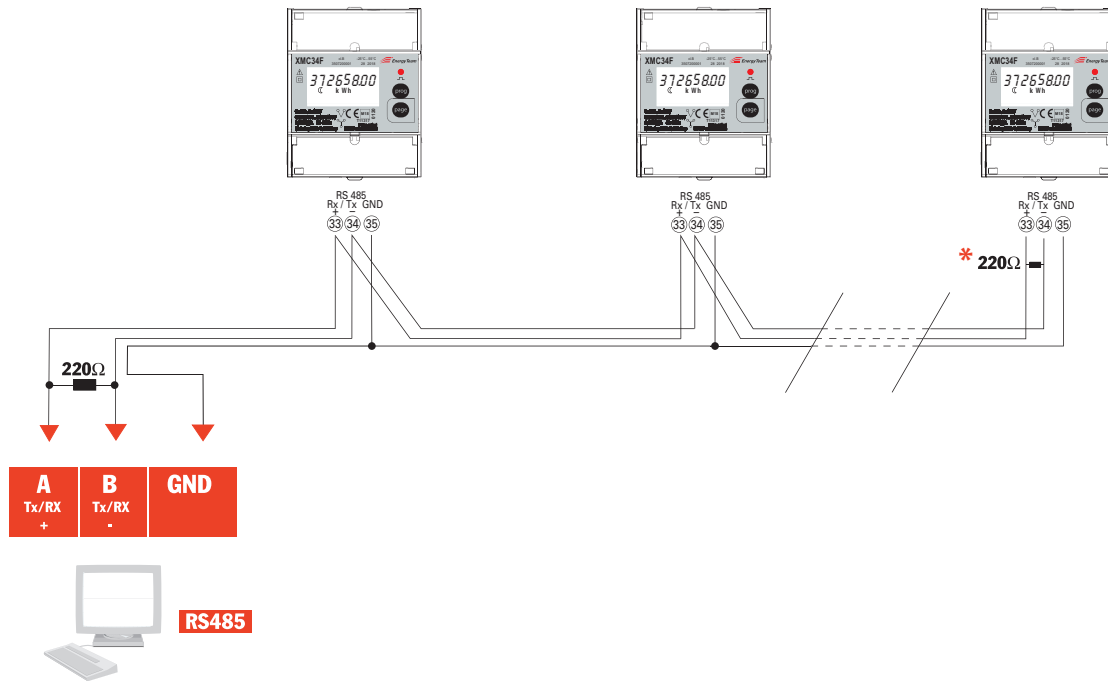
Nel caso di danni all'apparecchio o di funzionamenti anomali, contattare il costruttore. Nessuno è autorizzato ad effettuare riparazioni sullo strumento, una eventuale mano-missione fa decadere i termini di garanzia e la validità della certificazione.

Marchio Sigillatura Custodia

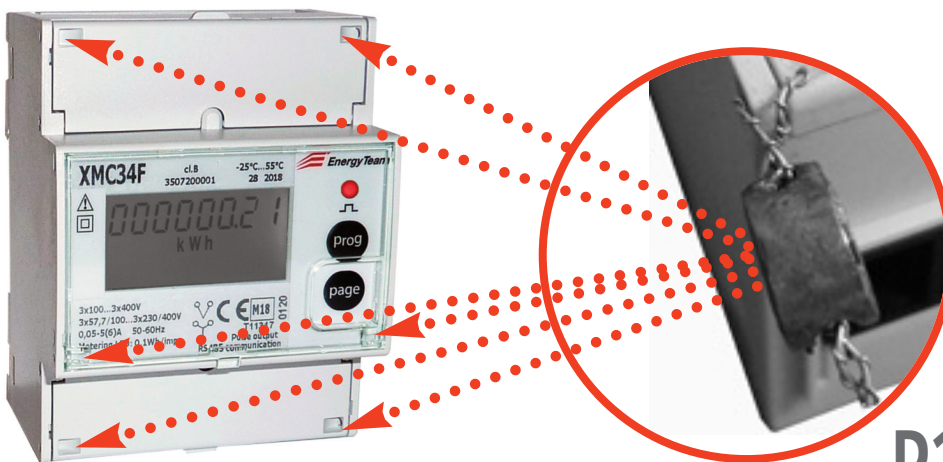


MID XMC34F

*ULTIMO XMC34F IN RETE



MARCHIO SIGILLATURA CUSTODIA



D1 Posizioni per la Piombatura