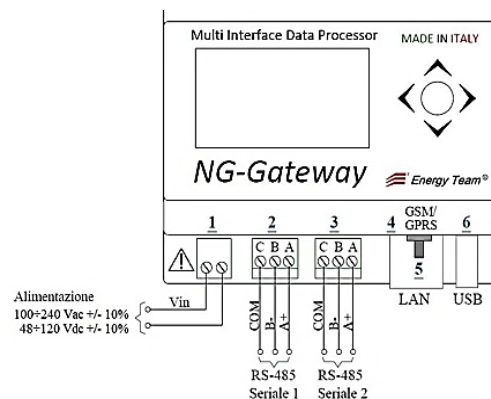


NG-GATEWAY

Generali	
Grado di protezione	IP00
Peso	200 g
Dimensioni	88x90x62,2 cm
Display	LCD grafico retroilluminato, RGB
Temperatura di esercizio	-10 °C / +55 °C
Altitudine di esercizio	Fino a 2000 m
Umidità relativa	95% senza condensa
Categoria Sovratensione	II
Grado inquinamento	2
Min Temperatura funzionamento cavi	70 °C
Max Energia di Impatto sul frontale	1 Joule
Alimentazione	
Alimentazione	100÷240 Vac ± 10%; +48÷ +120 Vdc ± 10%
Frequenza	50 ÷ 60 Hz
Consumo	10 W
Interfacce	
Nr. 2 RS-485 (isolate galvanicamente)	Protocollo Modbus ed ETPRO. Convertitore LAN / RS-485.
Nr. 1 LAN	10/100 Mb/s.
Nr. 1 USB	Tipo: 2.0 Host
Presenza GSM/GPRS (Opzionale)	900/1800 MHz, con antenna removibile.
GSM/GPRS: Banda di Freq. Ass:	E-GSM 900 (B8), DCS 1800 (B3)
GSM GPRS: Potenza RF Max:	2W (33 dBm) – Class 4 @ GSM/GPRS 1W (30 dBm) – Class 1 @ DCS 1800



- 1 Alimentazione**
Sezione cavi: Min 0,5 mm² (20 AWG); Max 1,5 mm² (15 AWG)
- 2 3 Interfacce RS-485** (isolate tra loro).
Sezione cavi: Min 0,25 mm² (24 AWG); Max 0,50 mm² (20 AWG); [Belden 9841](#)
- 4 Interfaccia LAN**
- 5 Interfaccia GSM/GPRS** (presa per antenna removibile)
- 6 Interfaccia USB**

CE DICHIARAZIONE DI CONFORMITÀ UE EU DECLARATION OF CONFORMITY

Fabbricante / Manufacturer: **Energy Team S.p.A.**
Indirizzo / Address: Via della Repubblica 9,
20090 Trezzano sul Naviglio (MI), Italy

dichiara sotto la propria responsabilità che l'apparecchiatura
declare under its responsibility that the equipment

Apparecchiatura **GATEWAY DI RACCOLTA DATI**
Equipment DATA COLLECTION GATEWAY

Modello **NG-Gateway**
Model name

e le sue successive versioni, sono conformi alle disposizioni delle seguenti direttive:
and its subsequent versions, comply with the following directives:

2014/30/EU	Electromagnetic Compatibility Directive (EMC)
2014/53/EU	Radio Equipment Directive (RED)
2011/65/EU	RoHS II

ed è stato testato secondo le seguenti norme o specifiche tecniche:
and has been tested according to the following standards or technical specifications:

Electromagnetic compatibility (EMC)	ETSI EN 300 328
	ETSI EN 301 511
	EN 301 489
Radio Equipment Directive (RED)	EN IEC 62311
	EN 18031-1

L'apparecchiatura è stata progettata per soddisfare le sezioni pertinenti delle specifiche di cui sopra come verificato nei rapporti di prova disponibili presso i laboratori accreditati.
The equipment has been designed to meet the relevant sections of the above specifications as verified in test reports available from accredited laboratories:

Nemko Spa	338753TRFEMF
RadioMotive Srl	0369_25_ATT_CONF-CYB-0

Trezzano sul Naviglio (MI), 20/02/2026

Michela Festa

Michela Festa
R&D Manager

COLLAUDO

SIMBOLI UTILIZZATI

	ATTENZIONE! Consultare il manuale
	PERICOLO! Tensioni pericolose
	NOTA IMPORTANTE
	Smaltimento dei rifiuti, secondo la legge
	Marcatura CE
	Apparecchio di Classe II (Doppio Isolamento)
	Tensione Continua - Alimentazione 85+265 Vdc
	Tensione Alternata - Alimentazione 100+240 Vac

IMPORTANTE:

- È necessario inserire un mezzo di disconnessione primario che può essere un fusibile o un magnetotermico.
- Lo strumento deve essere installato all'interno di un quadro elettrico su una guida DIN, solo il pannello anteriore deve essere accessibile.

Alimentazione a Tensione Continua: Prima dell'ingresso alimentazione, inserire un fusibile sezionabile da 1A ritardato, in una posizione NON accessibile all'operatore. Inoltre, a monte, dovrà essere inserito un interruttore facilmente accessibile e marcato come mezzo di disconnessione primaria.

Alimentazione a Tensione Alternata: al posto del fusibile e dell'interruttore, installare un interruttore magnetotermico da almeno 240Vac, con Corrente Nominale 6A e Curva di intervento C.

Il produttore declina ogni responsabilità in caso di utilizzo dello strumento al di fuori delle specifiche del presente manuale.

La mancata osservanza dei seguenti punti può portare a lesioni gravi o morte.

- Questo prodotto può essere installato solo da operatori aventi idonei requisiti a norma di legge.
- Verificare che l'alimentazione e il valore della tensione siano compatibili con il range consentito dal dispositivo. Non alimentare se il suo aspetto non appare integro.
- Assicurarsi che l'alimentazione sia interrotta prima di eseguire qualsiasi controllo, ispezione o test sul dispositivo. Dopo aver interrotto l'alimentazione, assicurarsi che i circuiti non siano più sotto tensione quando vengono sottoposti a test.
- Utilizzare sempre un dispositivo di rilevamento della tensione adatto per verificare che i circuiti non siano più sotto tensione.
- Prima di qualunque operazione prestare attenzione a eventuali pericoli e controllare attentamente l'area di lavoro, assicurandosi che non siano stati lasciati strumenti o oggetti estranei all'interno del vano in cui è alloggiato lo strumento.
- NON by-passare MAI alcun fusibile.
- Scollegare tutti i cavi di ingresso e di uscita prima di eseguire un test di rigidità dielettrica o di isolamento nel quadro in cui è installato lo strumento. Le prove eseguite ad alta tensione possono danneggiare i componenti elettronici dello strumento stesso.
- Non esporlo a range di temperatura al di fuori di quelli riportati sulla scheda tecnica. Non installarlo in luoghi con forti vibrazioni, gas corrosivi, sporco eccessivo, in presenza di acqua o umidità elevata. Usarlo solo entro i limiti operativi.
- Non modificarne l'aspetto tramite interventi come: rimuovere il coperchio; fare buchi sull'involucro; sostituire i suoi accessori con altri provenienti da produttori sconosciuti non descritti nell'elenco dei manuali. Questa operazione potrebbe causare un malfunzionamento e un danno dello strumento. Inoltre, non modificare il layout dei componenti interni.
- Rispettare rigorosamente per la connessione dell'apparato le indicazioni e gli schemi riportati nel manuale.
- Qualsiasi uso, intervento o manomissione non espressamente specificata dal costruttore è assolutamente vietata. Questo determina in ogni caso la compromissione delle funzioni del prodotto e la decadenza immediata della sua garanzia.
- L'uso corretto di questo strumento dipende da una corretta manipolazione, installazione e utilizzo. La mancata osservanza delle informazioni di base sull'installazione può provocare lesioni personali e danni agli strumenti elettrici o ad altri prodotti. Se lo strumento viene utilizzato in un modo non specificato dal produttore, la sicurezza prevista potrebbe essere compromessa.

	ATTENZIONE! È severamente proibito installare e utilizzare lo strumento a chiunque non possieda le caratteristiche elencate. Usare i dispositivi di protezione personale adatti e rispettare le norme vigenti sulla sicurezza elettrica.
	Il dispositivo è realizzato in conformità con le direttive in vigore nell'Unione Europea e con gli standard tecnici che incorporano i requisiti, come evidenziato dal marchio CE sul dispositivo stesso e in questa pubblicazione.
	Per pulire la parte anteriore dello strumento, utilizzare solo un panno umido.
	Durante il normale funzionamento, il prodotto non deve essere soggetto a urti di alcun tipo.
	Per qualsiasi calibrazione e manutenzione contattare Energy Team. In caso di malfunzionamento o guasto, inviare il dispositivo indietro allegando una descrizione precisa del guasto.
	Questo documento è parte integrante del prodotto e come tale deve essere conservato con cura.
 	ATTENZIONE! Uso Interno. L'installazione e il cablaggio del dispositivo devono essere eseguiti solo da personale qualificato. Pericolo di folgorazione, incendio e arco elettrico. Utilizzare i dispositivi di protezione individuale idonei a rispettare le normative vigenti in materia di sicurezza elettrica. Prima di eseguire qualsiasi collegamento, controllare il sezionamento dell'alimentazione elettrica con il dispositivo di rilevamento della tensione. Inoltre, lo strumento deve essere installato all'interno di un quadro elettrico su una guida DIN, solo il pannello anteriore deve essere accessibile.
	In caso di dubbi sulla procedura di installazione, smaltimento o sull'uso del prodotto, contattare l'assistenza tecnica o il distributore locale.

GARANZIA

Energy Team S.p.A. garantisce che i beni venduti sono immuni da vizi che li rendano non idonei all'uso, così come espressamente previsto all'articolo 13 delle "Condizioni Generali di Vendita Beni", qui espressamente richiamate.

SMALTIMENTO



RIFIUTI DI APPARECCHIATURE ELETTRICHE ED ELETTRONICHE (RAEE).
Il prodotto rientra nell'ambito della Direttiva 2012/19/UE (RAEE) e della normativa nazionale applicabile. Il simbolo indica che l'apparecchiatura non deve essere smaltita con i rifiuti urbani indifferenziati.

A fine vita deve essere conferita ai centri di raccolta autorizzati o secondo le modalità previste dalla normativa locale.
Il produttore adempie agli obblighi tramite iscrizione al Registro AEE e adesione a sistema collettivo autorizzato.
Il prodotto è conforme al Regolamento (CE) n. 1907/2006 (REACH).

**DATA AGGREGATOR GATEWAY NG-GW
WARNINGS AND PRECAUTIONS**

GENERAL SAFETY WARNINGS

SYMBOLS

	WARNING! Refer to the manual
	DANGER! Hazardous voltages
	IMPORTANT NOTE
	Waste disposal according to regulations
	CE Marking
	Device in Class II (Double Insulation)
	Continuous Voltage – Power Supply 85÷265 Vdc
	Alternate Voltage – Power Supply 100÷240 Vac

IMPORTANT:

- It's necessary to insert a primary disconnection means which can be a fuse or a thermal magnetic circuit.
- The instrument must be installed inside an electrical panel on a DIN rail, only the front panel must be accessible.

Power Supply with Continuous Voltage: Before the power supply Input, insert a 1A delayed disconnectable fuse, in a position NOT accessible to the operator. Furthermore, upstream, an easily accessible switch must be inserted and marked as a primary disconnection means.

Alternate Voltage Supply: instead of the fuse and the circuit breaker, install a thermal magnetic circuit breaker of at least 240Vac, with Nominal Current 6A and C intervention curve.

The manufacturer declines any liability for use of the device outside the specifications outlined in this manual.

	WARNING! It is strictly forbidden to install and use the instrument to anyone who does not possess the listed characteristics. Use suitable personal protective equipment and comply with current electrical safety regulations.
	The device is made in compliance with the directives in force in the European Union and with the technical standards that incorporate the requirements, as evidenced by the CE mark on the device itself and in this publication.
	For cleaning the front part of the instrument, use only a damp cloth.
	During normal operation, the product must not be subjected to impacts of any kind.
	For any calibration and maintenance contact the Energy Team. In case of malfunction or failure, send the device back by attaching a precise description of the fault.
	This document is an integral part of the product and must therefore be kept with care.
 	WARNING! The installation and the cabling of the device must be carried out only by qualified personnel. Danger of electrocution, burning and electric arc. Use the personal protection devices suitable to adhere to the current regulations governing electrical safety. Prior to carry out any connections check the sectioning of the electric supply with the voltage detection device. In addition, the instrument must be installed inside an electrical panel on a DIN rail, only the front panel must be accessible.
	For any doubts about the installation procedure, disposal, or use of the product, please contact technical support or your local distributor.

Failure to observe the following points can lead to serious injury or death.

- This product may only be installed by operators with the appropriate legal qualifications.
- Ensure that the power supply and voltage values are compatible with the range allowed by the device. Do not power the device if its appearance is damaged.
- Make sure the power supply is disconnected before performing any checks, inspections, or tests on the device. After disconnecting the power source, ensure that the circuits are no longer live before proceeding with testing.
- Always use a suitable voltage detection device to verify power supply is off.
- Before performing any operation, be aware of potential hazards and carefully inspect the work area, ensuring that no tools or foreign objects are left inside the compartment housing the instrument.
- NEVER bypass any fuse.
- Disconnect all input and output cables before performing dielectric strength or insulation tests on the panel where the device is installed. High-voltage tests can damage the electronic components of the device.
- Do not expose the device to temperature ranges outside those specified in the technical datasheet. Do not install it in locations with strong vibrations, corrosive gases, excessive dirt, water presence, or high humidity. Use it only within the specified operating limits.
- Do not modify its appearance by performing actions such as: removing the cover, drilling holes in the casing, or replacing accessories with those from unknown manufacturers not listed in the manuals. Such actions may cause malfunctions and damage to the device. Additionally, do not modify the layout of the internal components.
- Strictly follow the connection instructions and diagrams provided in the manual.
- Any unauthorized use, modification, or tampering not expressly specified by the manufacturer is strictly prohibited. Such actions will compromise the functionality of the product and immediately void its warranty.
- The proper use of this device depends on correct handling, installation, and operation. Failure to follow the basic installation instructions may result in personal injury and damage to electrical equipment or other products. If the device is used in a manner not specified by the manufacturer, its intended safety may be compromised.

WARRANTY

Energy Team S.p.A. guarantees that the goods sold are free from defects that make them unsuitable for use, as expressly provided for in article 13 of the "General Conditions of Sale of Goods", expressly referred to here.

DISPOSAL



WASTE OF ELECTRICAL AND ELECTRONIC EQUIPMENT (RAEE).

The product falls under Directive 2012/19/EU (WEEE) and applicable national legislation. The symbol indicates that the equipment must not be disposed of with unsorted municipal waste.

At the end of its life, it must be taken to authorized collection centers or in accordance with local regulations.

The manufacturer fulfills its obligations by registering in the WEEE Register and joining an authorized collective system.

The product complies with Regulation (EC) No. 1907/2006 (REACH).